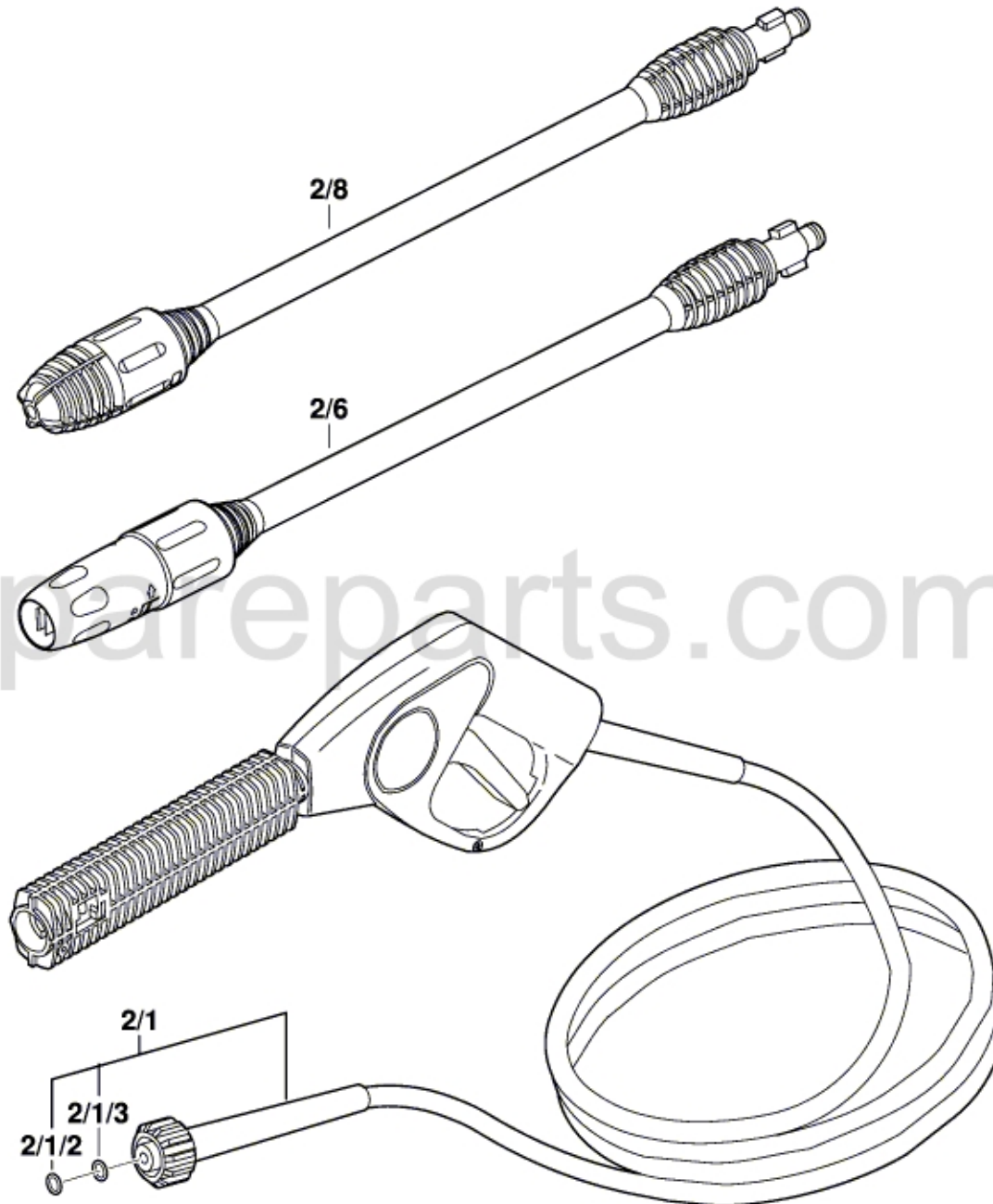


3 600 H76 D01

Stand } 07-08-09
Issue }

Fig. /Abb. 2



Änderungen vorbehalten
Modifications reserved
Modifications réservées
Salvo modificaciones